

Vorsorglicher Überprüfungsaufruf „IRS QLOCK“ Haltegurt

Neuwied 27.02.2023 – Die Marke SKYLOTEC steht für höchste Sicherheit in Industrie, BOS-Anwendungen und garantiert diese durch hohe Standards sowie regelmäßige interne Tests. Bei einer Überprüfung wurden fehlerhafte Sicherungsringe an IRS QLOCK Haltegurten, die von SKYLOTEC hergestellt werden, entdeckt.

Nach Feststellung dieses Fehlers, der durch den Zulieferer der Baugruppe „Schloss oder Schnalle“ entstanden ist, wurde von SKYLOTEC sofort eine vollständige Untersuchung und Qualitätskontrolle initiiert und eine 100%ige Nachkontrolle aller betroffenen Gurtbestände durchgeführt. Bei dieser Überprüfung konnten weitere Gurte mit diesem Fehlerbild ermittelt werden.

Damit wir sicherstellen können, dass nicht noch weitere fehlerhafte Gurte im Umlauf sind, werden die Kunden gebeten eine Kontrolle an den IRS QLOCK Haltegurten durchzuführen.

Endkunden, Händler, professionelle Anwender werden gebeten ihre IRS QLOCK Haltegurte einer Sichtprüfung an den unten beschriebenen Punkten zu unterziehen. Da das Fehlen eines Sicherungsringes am Schloss offensichtlich ist, kann dies vom Anwender leicht erkannt werden und daher ist eine Rücksendung der IRS QLOCK Haltegurte an SKYLOTEC nur dann erforderlich, wenn der Überprüfer unsicher ist.

Das Fehlen eines Sicherungsringes am Schloss stellt keine Gefahr für die Sicherheit des Anwenders dar, weil der zweite Sicherungsring lediglich als Redundanz montiert wurde.

Vor und nach jedem Einsatz des o.g. Produktes ist der korrekte Sitz der Sicherungsringe zu prüfen. Bei Unsicherheiten ist der Feuerwehrgurt außer Dienst zu stellen. Siehe hierzu die dringende Handlungsempfehlung des Herstellers am Ende des Dokuments.

SKYLOTEC GmbH
Im Mühlengrund 6-8
56566 Neuwied
Germany
Fon: +49 (0)2631-9680-0
Fax: +49 (0)2631-9680-80
Mail: info@skylotec.de
Web: www.skylotec.com

Geschäftsführer
Dr. Kai Rinklake
Alexander Merl
Handelsregister Montabaur B11423
St. ID- Nr.: DE 149 527 314

Produkt: SKYLOTEC Haltegurt
Artikelnummer: Z-S-GARD-G-1160-###
Anzahl: Alle betroffenen Gurte
Produktionsdatum: alle bis 02/2023

Abbildung des reklamierten Produktes:



Abb. 1: Montierte Sicherungsrings am IRS QLOCK Haltegurt (Z-S-GARD-G-1160-###)

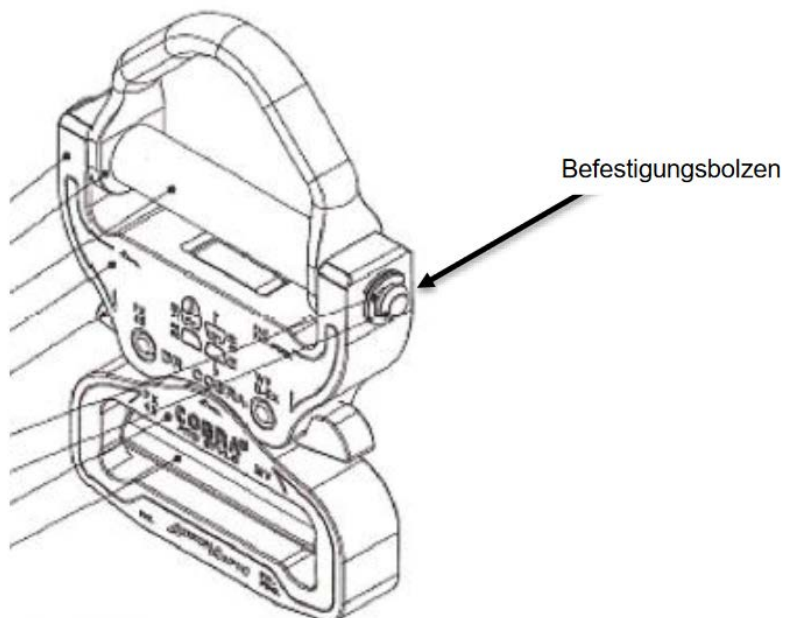


Abb. 2: Baugruppe der verwendeten Schnalle des IRS QLOCK Haltegurtes (Auszug aus Zeichnungsunterlagen)

SKYLOTEC GmbH
Im Mühlengrund 6-8
56566 Neuwied
Germany
Fon: +49 (0)2631-9680-0
Fax: +49 (0)2631-9680-80
Mail: info@skylotec.de
Web: www.skylotec.com

Geschäftsführer
Dr. Kai Rinklake
Alexander Merl
Handelsregister Montabaur B11423
St. ID- Nr.: DE 149 527 314

Der oben gezeigte Bolzen der verwendeten Schnalle, an der ein D-Ring befestigt wird, ist an einer Seite mit zwei Halteringen (Sicherungsringen) fixiert. Die verwendeten Sicherungsringe arretieren den Bolzen in seiner axialen Lage und gewährleisten die richtige Funktionsweise des Feuerwehrhaltegurtes. Die gesamte o.a. Baugruppe in Abb. 2 wird von unserem Vorlieferant geliefert. In unserer Produktion findet die Montage des Bolzens sowie die ordnungsgemäße Montage der Sicherungsringe statt. Es hat sich gezeigt, dass möglicherweise durch kurzzeitige starke Kräfteinwirkung auf den Bolzen (Nutseite) die Sicherungsringe aus der Nut des Bolzens springen können.

Richtig montierte, bzw. funktionstüchtige Sicherungsringe sehen im montierten Zustand wie in Abb. 3 dargestellt aus. Die Sicherungsringe sind sachgemäß montiert, wenn diese ohne viel Kraftaufwand z.B. mit einem Schlitz Schraubendreher nicht zu entfernen sind.



Abb. 3: Richtig montierter Bolzen mit zwei Sicherungsringen der verwendeten Schnalle des IRS QLOCK Haltegurtes

SKYLOTEC GmbH
Im Mühlengrund 6-8
56566 Neuwied
Germany
Fon: +49 (0)2631-9680-0
Fax: +49 (0)2631-9680-80
Mail: info@skylotec.de
Web: www.skylotec.com

Geschäftsführer
Dr. Kai Rinklake
Alexander Merl
Handelsregister Montabaur B11423
St. ID- Nr.: DE 149 527 314

Dringende Handlungsempfehlung des Herstellers:

Eine Überprüfung hat gezeigt, dass nicht alle im Umlauf befindlichen Feuerwehrgurte betroffen sind.

Mit sofortiger Wirkung ist **Vor – und nach jedem Tragen und Einsatz** des IRS QLOCK Haltegurts der korrekte Sitz der beiden Sicherungsringe zu prüfen. Bei Unsicherheit ist der Feuerwehrgurt außer Dienst zu nehmen und einem Sachkundigen für PSAGa zuzuführen.

Betrifft das Produkt IRS QLOCK Haltegurt, Art. No.: Z-S-GARD-1160-###



Die bei der Prüfung vorzufindenden Situationen sind in vier Handlungsstufen eingeteilt:

Handlungsstufe 0	Beide Sicherungsringe sitzen auf dem Bolzen. Der IRS QLOCK Haltegurt kann eingesetzt werden, keine Handlung erforderlich.
Handlungsstufe 1	Der äußere Sicherungsring sitzt nicht korrekt in der Nut. Der IRS QLOCK Haltegurt kann eingesetzt werden, eine Handlung ist erforderlich.
Handlungsstufe 2	Es befindet sich nur ein Sicherungsring auf dem Bolzen. Der IRS QLOCK Haltegurt kann eingesetzt werden, eine Handlung ist erforderlich.
Handlungsstufe 3	Es fehlen beide Sicherungsringe. Der IRS QLOCK Haltegurt kann nicht eingesetzt werden, eine Handlung ist erforderlich.

Die weitere Vorgehensweise für die Handlungsstufen 0-3 sind in folgender Tabelle zu entnehmen.

SKYLOTEC GmbH
Im Mühlengrund 6-8
56566 Neuwied
Germany
Fon: +49 (0)2631-9680-0
Fax: +49 (0)2631-9680-80
Mail: info@skylotec.de
Web: www.skylotec.com

Geschäftsführer
Dr. Kai Rinklake
Alexander Merl
Handelsregister Montabaur B11423
St. ID- Nr.: DE 149 527 314

<p>Handlungsstufe 0</p> 		<p>Richtig sitzende Sicherungsringe</p> <p>IRS QLOCK Haltegurt ist einsatzbereit!</p>
<p>Handlungsstufe 1</p> 		<p>Die Überprüfung hat gezeigt, dass der äußere der beiden Sicherungsringe sich bei mechanischer Einwirkung aus der Nut heraus schieben kann. Nach dem Vorfinden der Situation, ist der äußere Sicherungsring durch Fingerkraft zurück in die Nut zu schieben. Bei Unsicherheit ist ein Sachkundiger für PSaG hinzuzuziehen.</p>
<p>Handlungsstufe 2</p> 		<p>Auf dem IRS QLOCK Haltegurt sind zwei Sicherungsringe montiert. Einer der beiden stellt dabei eine 100%ige Redundanz dar, so dass der Gurt eingesetzt werden kann, wenn nur ein Sicherungsring vorhanden ist. In diesem Fall ist nach einer Überprüfung der fehlende zweite Sicherungsring durch einen Sachkundigen für PSaG zu ersetzen.</p>
<p>Handlungsstufe 3</p> 		<p>Wird bei der Prüfung festgestellt das beide Sicherungsringe fehlen, ist der Feuerwehrgurt nicht einsatzbereit und muss einem Sachkundigen für PSaG zugeführt werden.</p>

SKYLOTEC GmbH
 Im Mühlengrund 6-8
 56566 Neuwied
 Germany
 Fon: +49 (0)2631-9680-0
 Fax: +49 (0)2631-9680-80
 Mail: info@skylotec.de
 Web: www.skylotec.com

Geschäftsführer
 Dr. Kai Rinklake
 Alexander Merl
 Handelsregister Montabaur B11423
 St. ID- Nr.: DE 149 527 314

Weiterentwicklung:

SKYLOTEC entwickelt stetig seine Produkte weiter, um die bestmögliche Lösung in höchster Qualität zu liefern. In diesem Zuge haben wir eine neue Konstruktion entwickelt, welche bei einer Überprüfung mit einfachem Werkzeug austauschbar ist. Die neuentwickelte Konstruktion besteht aus einer neuen Achse und einer Stopmutter.



Abb. 4: Neue Konstruktion am IRS QLOCK Haltegurt (Z-S-GARD-G-1160-###)

Die Weiterentwicklung ist ab dem 20.03.2023 verfügbar.

SKYLOTEC GmbH
Im Mühlengrund 6-8
56566 Neuwied
Germany
Fon: +49 (0)2631-9680-0
Fax: +49 (0)2631-9680-80
Mail: info@skylotec.de
Web: www.skylotec.com

Geschäftsführer
Dr. Kai Rinklake
Alexander Merl
Handelsregister Montabaur B11423
St. ID- Nr.: DE 149 527 314

SKYLOTEC entschuldigt sich für die Umstände und bedankt sich für das Verständnis und die Mithilfe.

Einsendung direkt an SKYLOTEC:

Um die Rücksendung schnell und komfortabel abzuwickeln, können Sie sich hier Ihren Retourenaufkleber für eine kostenlose Einsendung via Abgabe in einem GLS Paketshop erstellen. Für die Einsendung über einen anderen Paketdienstleister können die Kosten nicht übernommen werden. Bitte legen Sie Ihrer Einsendung unbedingt unser Rücksendeformular bei.

SKYLOTEC GmbH
Servicecenter
Vorsorglicher Überprüfungsaufruf IRS QLOCK
Im Mühlengrund 6-8
56566 Neuwied

Einsendung über den Handel:

Sie können den IRS QLOCK Haltegurt auch über den Händler einsenden, bei dem Sie das Produkt ursprünglich gekauft haben. Bringen Sie Ihren Gurt und Ihren Kaufbeleg zu Ihrem Händler, der sich dann um den Versand an SKYLOTEC kümmert. Bitte legen Sie Ihrer Einsendung unbedingt unser Rücksendeformular bei.

SKYLOTEC GmbH
Servicecenter
Vorsorglicher Überprüfungsaufruf IRS QLOCK
Im Mühlengrund 6-8
56566 Neuwied

Bei Fragen, senden Sie bitte eine E-Mail an service@skylotec.de

Wir werden Ihnen gerne helfen die richtige Schlussfolgerung zu ziehen. Wie immer bei der PSA ist es wichtig 100% Vertrauen in Ihre Ausrüstung zu haben.

SKYLOTEC GmbH
Im Mühlengrund 6-8
56566 Neuwied
Germany
Fon: +49 (0)2631-9680-0
Fax: +49 (0)2631-9680-80
Mail: info@skylotec.de
Web: www.skylotec.com

Geschäftsführer
Dr. Kai Rinklake
Alexander Merl
Handelsregister Montabaur B11423
St. ID- Nr.: DE 149 527 314